

USO DA MADEIRA ESTRUCTURAL DE CASTIÑEIRO NA REHABILITACIÓN E VIVENDA NOVA

**I XORNADAS INTERNACIONAIS SOBRE O
CASTIÑEIRO**

Ourense, maio de 2008

REHABILITACIÓN

- Constitúe unha posta en valor do patrimonio herdado.
- Contribúe á sustentabilidade e ó aproveitamento dos recursos propios: a pedra, a **madeira**...
- Supón a recuperación de materiais e técnicas constructivas tradicionais, ás veces esquecidas, que conviven coas novas tecnoloxías e se adaptan os requerimentos actuais en materia de habitabilidade.



A CÉDULA DE REHABILITACIÓN DE CALIDADE

Decreto 157/2006

Marco normativo no que se regula a rehabilitación e renovación de calidade no medio rural e conxuntos históricos de Galicia.

Obxectivo:

“Promover vivendas en condicións dignas de habitabilidade, contribuíndo **á conservación e posta en valor do importante patrimonio construído** no medio rural e nos conxuntos históricos de Galicia, fixar a súa poboación e revitalizar o seu contorno”



OS CRITERIOS DE INTERVENCIÓN

NON AUTORIZAR OS VALEIRADOS INTEGRAIS DAS EDIFICACIÓNS

OS CONVENIOS E CARTAS INTERNACIONAIS: DIRECTRICES RATIFICADAS POR ICOMOS (CONSELLO INTERNACIONAL DE MONUMENTOS E SITIOS)

“O valor do patrimonio histórico non reside unicamente no seu aspecto externo, senón tamén na integridade de todos os compoñentes como produto xenuino da tipoloxía constructiva propia da súa época. De forma particular, **o valeirado das estruturas internas para manter exclusivamente as fachadas non responde a criterios de conservación**”



AS ESTRUCTURAS DE MADEIRA DE CASTIÑEIRO COMO TIPOLOXÍAS A PROTEXER

A RECUPERACIÓN DO
PATRIMONIO CONSTRUÍDO ESIXE
O MANTEMENTO DOS
ELEMENTOS CONSTRUCTIVOS
QUE CONFORMAN A
ESTRUCTURA: VIGAS ,
PONTÓNS, MUROS DE CARGA.

MANTEMENTO DAS
ESTRUCTURAS ORIXINAIS, E
SUBSTITUCIÓN DAQUELES
ELEMENTOS QUE NON
PRESENTEN GARANTÍAS
ESTRUCTURAIS

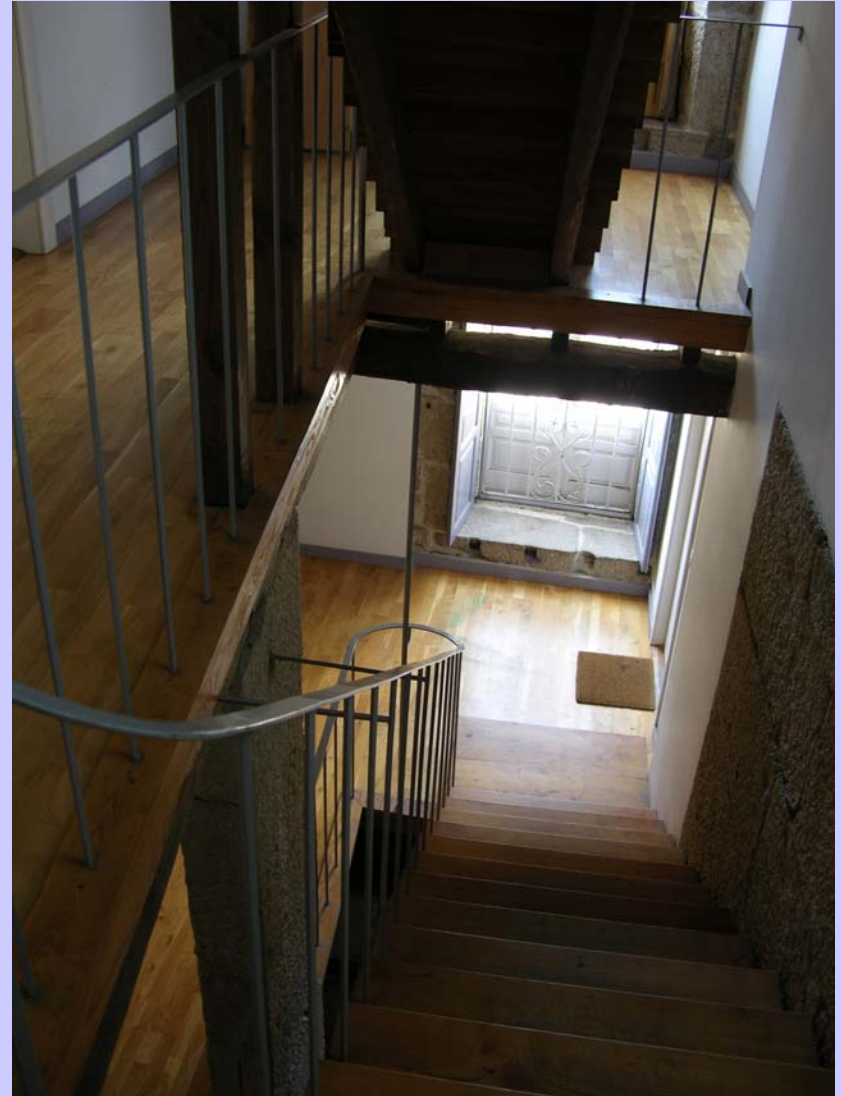
MANTERANSE OS ELEMENTOS
SINGULARES NO INTERIOR:
ESCALEIRAS, CARPINTERÍAS...



REHABILITACIÓN DE EDIFICIOS DE USO RESIDENCIAL



AS ESTRUTURAS DE MADEIRA COMO TIPOLOXÍAS A PROTEXER



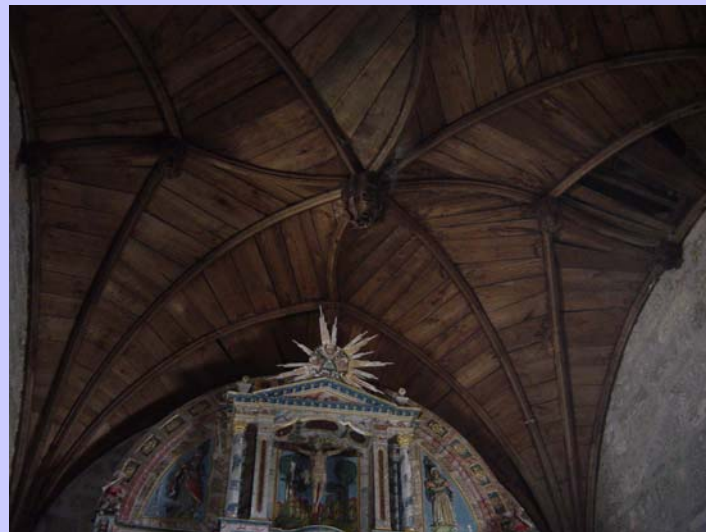
A RECUPERACIÓN DOUTROS ELEMENTOS SINGULARES: ESCALEIRAS, BARANDAS, CARPINTERÍAS



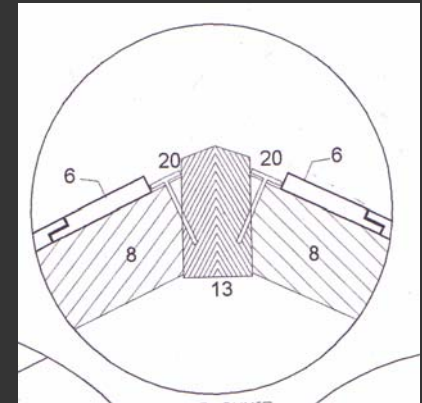
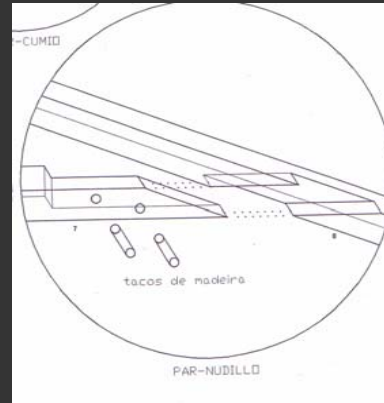
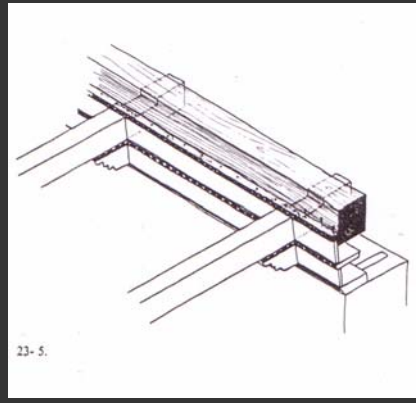
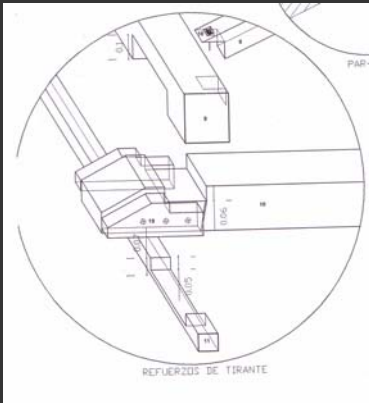
A PRESENCIA DA MADEIRA DE CASTIÑEIRO NO PATRIMONIO GALEGO :ARQUITECTURA INDUSTRIAL



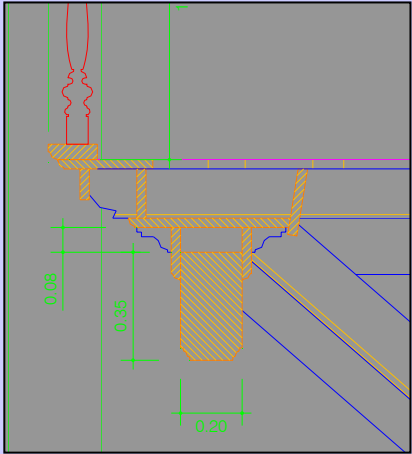
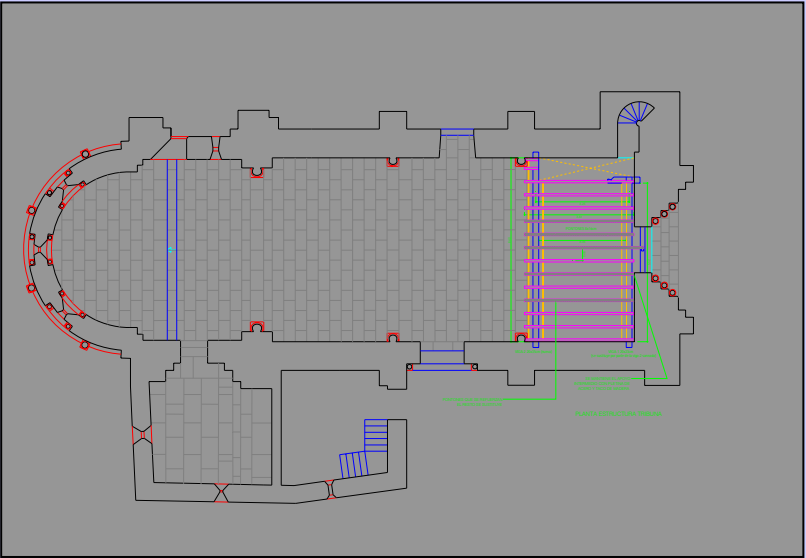
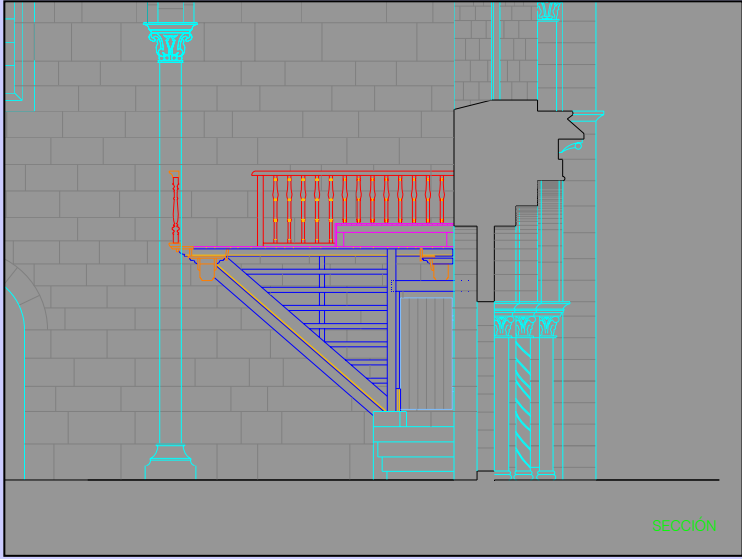
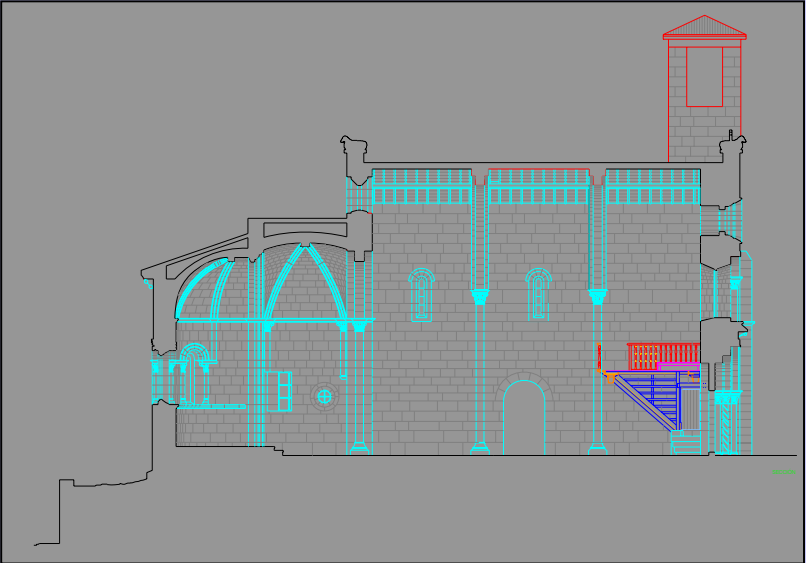
A PRESENCIA DO CASTIÑEIRO NO NOSO PATRIMONIO: ARQUITECTURA RELIXIOSA



ARQUITECTURA RELIXIOSA, ESTRUCTURAS DE CUBERTA



ARQUITECTURA RELIXIOSA, ESTRUCTURAS DE CASTÍÑEIRO



ARQUITECTURA RELIXIOSA, ESTRUCTURAS DE CASTÍÑEIRO



ARQUITECTURA RELIXIOSA, ESTRUCTURAS DE CASTÍÑEIRO



A MADEIRA DE CASTIÑEIRO NO NOSO PATRIMONIO: A VIVENDA RURAL



A MADEIRA DE CASTIÑEIRO NO NOSO PATRIMONIO: A VIVENDA RURAL



O PROCESO DA REHABILITACIÓN

1- TOMA DE DATOS EN OBRA: ESTUDIOS SOBRE O ESTADO DA ESTRUCTURA.

- Determinar a presenza de ataques e estado dos elementos constructivos.
- Determinar a capacidade resistente
- Estudio do sistema constructivo
- Decidir sobre o tipo de reforzo ou necesidade de substitución de pezas.



AS DECISIONS DE PROXECTO

- ELIMINAR VOLUMES E CONSTRUCCIONS DE NOVA FACTURA QUE VAN EN DETRIMENTO DA ORIXINALIDADE DO EDIFICIO.
- FORXADOS E TABIQUERIAS: RECURRIR A MATERIAIS LIXEIROS, QUE EVITEN A SOBRECARGA DA ESTRUCTURA: PANEIS DE FIBRAS DE MADEIRA, MATERIAIS ILLANTES...EVITAR RECRECIDOS DE MORTEIROS PESADOS.
- RESOLVER O PASO DE INSTALACIONES: AGRUPAR OS NUCLEOS (MENOR NUMERO DE SAIDAS SOBRE A CUBERTA)
- CRITERIOS DE REVERSIBILIDADE E RECUPERACION.



DIRECCIÓN DE OBRA: ESIXENCIAS DE RECEPCIÓN DO MATERIAL

REAL DECRETO 314/2006: APROBA O CODIGO TÉCNICO DA EDIFICACIÓN:

- REGULA O MARCO NORMATIVO DAS ESTRUCTURAS DE MADEIRA NA EDIFICACIÓN: DB- SE MADEIRA
- ANEXO II : DOCUMENTACIÓN DO SEGUIMENTO DA OBRA,
“O CONTROL DE CALIDADE DAS OBRAS INCLUIRÁ O CONTROL DE RECEPCIÓN DOS PRODUCTOS”

DB-SE-M Art. 13, Control:

No albarán de suministro o suministrador facilitará como mínimo para madeira aserrada a seguinte información:

- ESPECIE BOTÁNICA E CLASE RESISTENTE
- DIMENSIÓNS NOMINAIS
- CONTIDO DE HUMIDADE